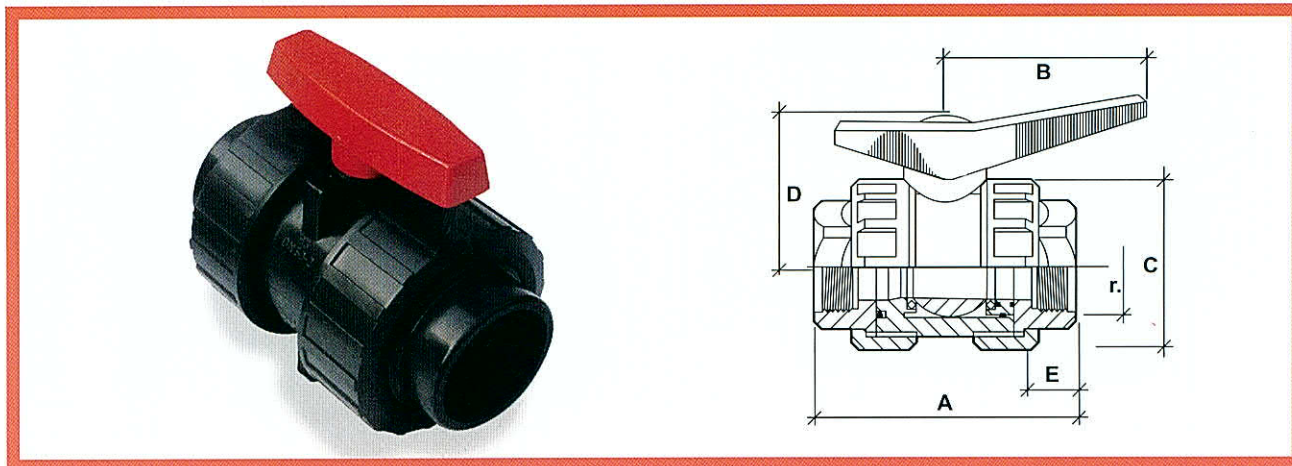
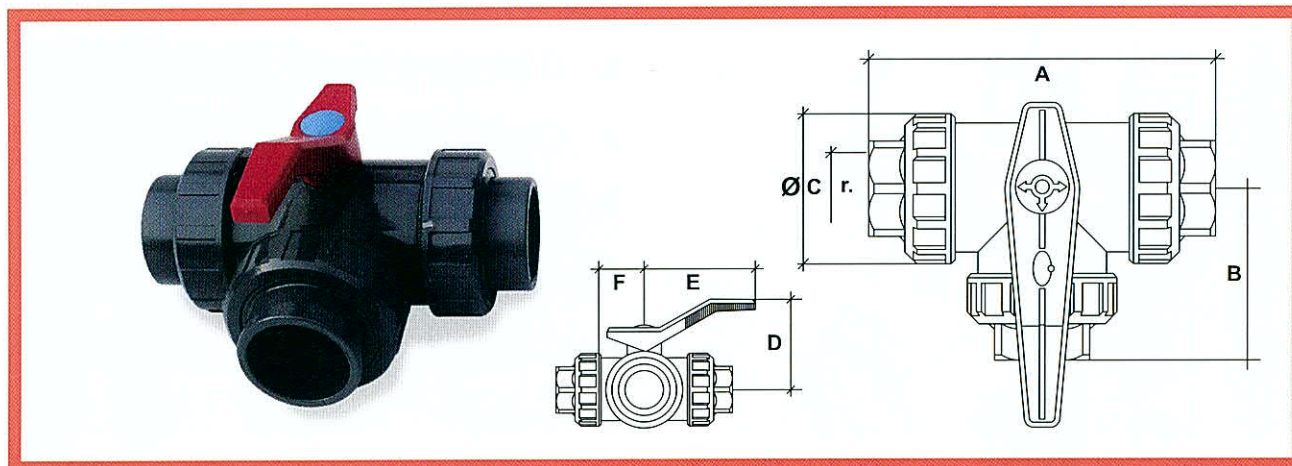


VÁLVULAS DE ESFERA DESMONTABLES



Med. (r.)	A(mm)	B(mm)	C(mm)	D(mm)	E(mm)	r	Peso (gr)	DN(mm)
1/2"	76,5	60	48	45	11,5	1/2"	130	15
3/4"	94	60	57	49	15	3/4"	210	20
1"	120	75	69	61,5	18	1"	365	25
1 1/2"	147	94,5	96	78	23,5	1 1/2"	890	40
2"	155	94,5	113,5	86	30	2"	1280	50

VÁLVULAS DE 3 VÍAS



Medida	A(mm)	B(mm)	C(mm)	D(mm)	E(mm)	F(mm)	Peso (gr)	DN(mm)
2"	242	121	113,5	133,2	143	50	2580	50

Producto garantizado por

Nicoll Perú S.A.